

# UNIVERSALZYLINDER YS-23/160 ARTIKEL N11100024

## Universal-Zylinder YS-23/160

Artikelnummer N11100024

### Einfachwirkend mit Federrückzug,

Dieser robuste Hydraulikzylinder zeichnet sich durch eine extrem gute Seitenlastverträglichkeit aus und ist sehr handlich, da er über Federrückzug und nur einen Schlauchanschluss verfügt.

Universal-Zylinder sind für alle Arbeiten einsetzbar, bei denen es auf hohe Kraft und geringe Abmessungen ankommt, wie z.B. Auspressen von Wellen, Richten von Schweißkonstruktionen, Anheben, Ausrichten, Abstützen, Wiegen etc. bzw. für alle universellen Montage- und Reparaturarbeiten.

Durch die serienmäßigen, metrischen Befestigungsbohrungen im Zylinderboden und -kopf, eignet sich dieser Zylinder hervorragend für den Einbau in Vorrichtungen und Werkstattpressen.

### Ausstattung und Verarbeitung

- Betriebsdruck max. 700 bar.
- Einfachwirkend mit Federrückzug.
- Doppelte Bronzeführung der Kolbenstange, welche bei Seitenbelastung optimale Gleiteigenschaften zwischen Kolben und Gehäuse bildet.
- Mit auswechselbarem, gehärteten Druckstück.
- Mit Schmutzabstreifer
- Durch lange Kolbenführungen besonders seitenlastverträglich
- Gehäuse und Kolben aus massivem Chrom-Molybdänstahl gefertigt und vergütet.
- mit hartverchromter Kolbenstange für optimalen Schutz gegen mechanische Beschädigung und Korrosion
- Mit 4 Befestigungsgewinden M10 am Gehäuseboden.
- Mit Befestigungsgewinde M85x2,0mm (Außengewinde) am Gehäusekopf, geschützt durch Gewindeschutzring.
- Vollbelastbarer Stoppring als Kolben-Endanschlag.
- Ölanschlussgewinde 3/8"-NPT
- Einschließlich Kupplungsmuffe CFY-1 und Staubkappe CDF-9

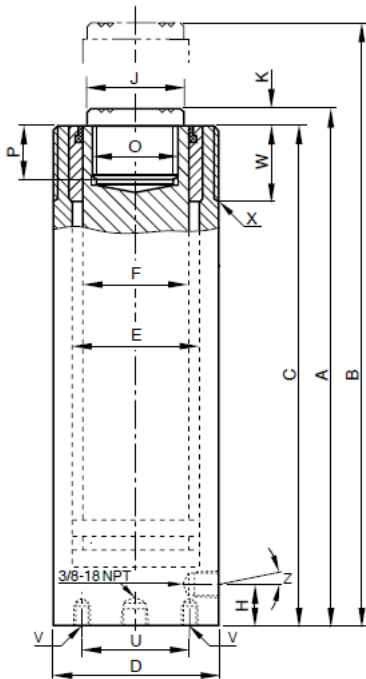
### TECHNISCHE DATEN:

Betriebsdruck max.	700 bar
Druckkraft max. (700bar)	230 kN
Druckkraft max. (700bar)	23 t
Hub	160 mm
Bauhöhe, min. (eingefahren)	277 mm
Bauhöhe, max. (ausgefahren)	437 mm
Ölvolumen max.	531 cm <sup>3</sup>
Aussen-Ø	85 mm
Gewicht	9,7 kg
EAN	4025092150231
Zolltarifnummer	84122180
Rabattgruppe	F2



# UNIVERSALZYLINDER YS-23/160 ARTIKEL N11100024

## ABMESSUNGEN:



	YS-23/160
A	277 mm
B	437 mm
C	269 mm
D	85 mm
E	65 mm
F	56 mm
H	22 mm
J	50 mm
K	8 mm
O	M40 x 2 mm
P	25 mm
U	55 mm
V	4 x M10 mm
W	40 mm
X	M85 x 2,0 mm

## DIE VORTEILE AUF EINEN BLICK:



## OPTIONALES ZUBEHÖR

### 1. Hubklaue und Kolbenplatte

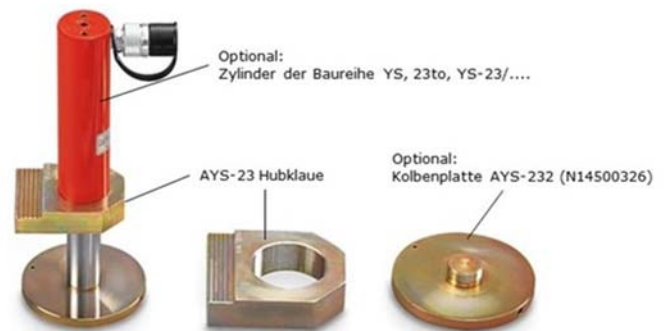
Die Hubklaue bildet mit dem entsprechenden Hydraulikzylinder aus der Baureihe YS-23/... (23to Druckkraft, alle verfügbaren Hübe) eine kompakte, leichte Hubeinheit.

Die Hubklauen werden auf das Außengewinde des jeweiligen Zylinders geschraubt. Sie können auch bei minimalem Freiraum unter der Last angesetzt werden.

**Beim Einsatz von Hubklauen ist folgendes zu beachten:**

Der Hydraulikzylinder muss sich durch Verwendung einer passenden Beilage am oberen Ende des Zylinders gegen die zu hebende Last abstützen können (siehe Anwendungsbild unten). **Die maximale Kraft des Zylinders ist um 50 % zu reduzieren.**

Als sinnvolle Ergänzung empfehlen wir den Einsatz der Kolbenplatte AYS-232 (N14500326), die auf das Innengewinde der Kolbenstange aufgeschraubt wird und die Standfestigkeit erhöht. Sie vermindert die Flächenpressung und verhindert ein Einsinken der Kolbenstange in den Untergrund.



- **Hubklaue AYS-23, Artikelnummer N14500311**

- Max. Belastung 12 t
- Abmessungen (LxBxH): 125x125x40mm
- Aufnahmegewinde: M85x2 Innengewinde

- **Kolbenplatte AYS-232, Artikelnummer N14500326**

- Max. Belastung 23 t
- Abmessungen: Ø 160 mm
- Aufnahmegewinde: M40x2 (Außengewinde)



### 2. Stützplatte AYS-231, Artikelnummer N14500684

Diese Stützplatte dient zur Lastverteilung und erhöht die Standsicherheit besonders dann, wenn die Hydraulikzylinder bei Hebevorgängen eingesetzt werden. Stabile Schweißkonstruktion.

- Max. Belastung 23 t
- Abmessung Grundplatte (LxB): 230x230 mm

### 3. Gewindeflansch AYP-2310, Artikelnummer N13700672

Zum Einbauen von Hydraulikzylindern in Vorrichtungen, Konstruktionen, Pressenrahmen usw. bieten sich diese Gewindeflansche aus hochwertigem, schweißbarem Stahl an.

- Max. Belastung 23 t
- Abmessungen (LxBxH): 220x200x40mm
- Aufnahmegewinde: M85x2 Innengewinde



Otto Ballschmidt GmbH -Vertriebspartner-  
Daumierstraße 22  
04157 Leipzig  
<https://www.ballschmidt-hebezeuge.de>  
[info@ballschmidt-hebezeuge.de](mailto:info@ballschmidt-hebezeuge.de)